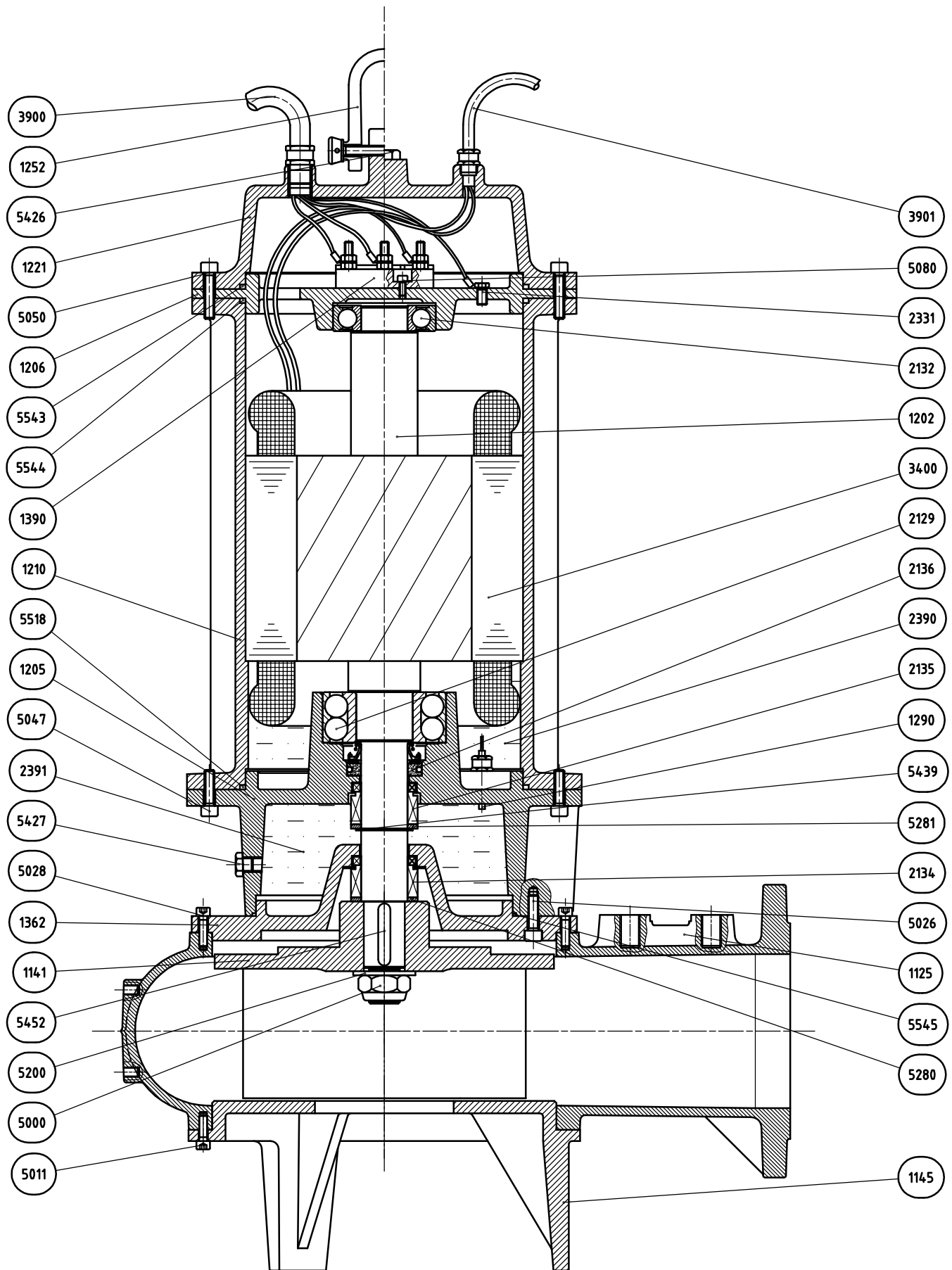




DRP 2500/4/150 AOLT-E

C08460B



3900

1252

5426

1221

5050

1206

5543

5544

1390

1210

5518

1205

5047

2391

5427

5028

1362

1141

5452

5200

5000

5011

3901

5080

2331

2132

1202

3400

2129

2136

2390

2135

1290

5439

5281

2134

5026

1125

5545

5280

1145

B	12/12/2005	sostituito corpo pompa, eliminata guarnizione mandata, sostituite viti corpo pompa	T . E . C
A	07/07/2005	Emissione disegno pallinato	T . E . C
Nr.	Data	Revisione	Nome