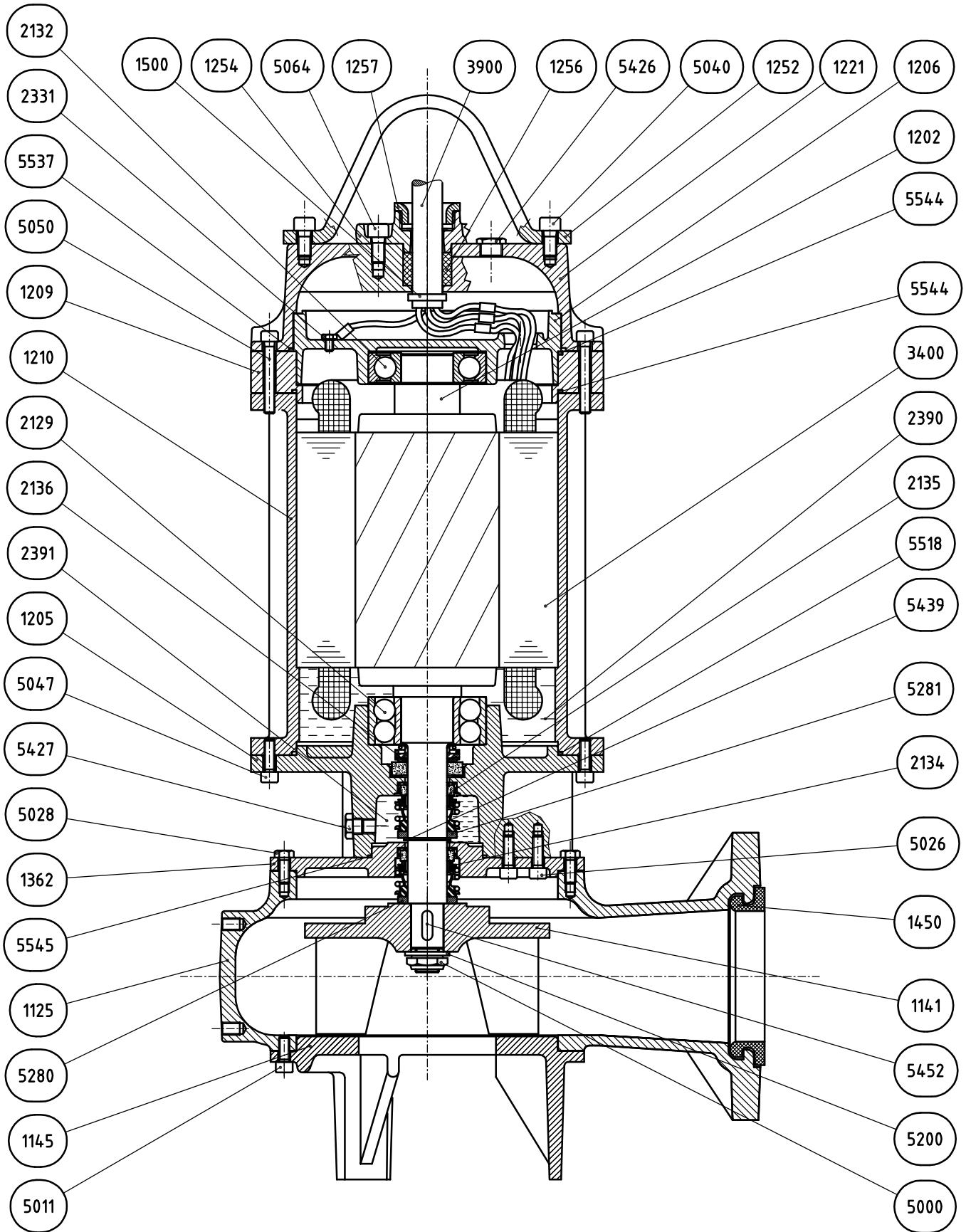




# DRP 1500/2/100 AO HT-E (50Hz) C10100C



C	31/07/2006	Modificata descrizione tolta indicazione 50/60Hz	O . F
B	31/07/2006	Modificata descrizione aggiunta indicazione 50/60Hz	M.Cuneo
A	07/07/2005	Emissione disegno pallinato	T . E . C
Nr.	Data	Revisione	Nome