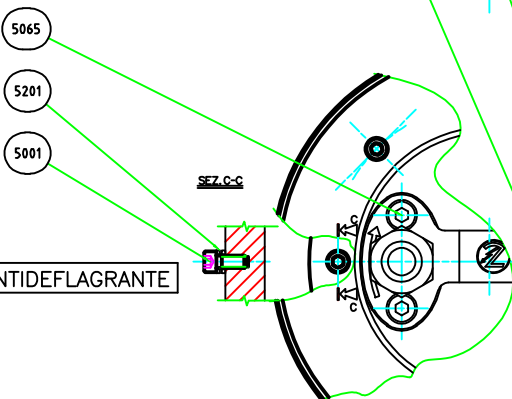
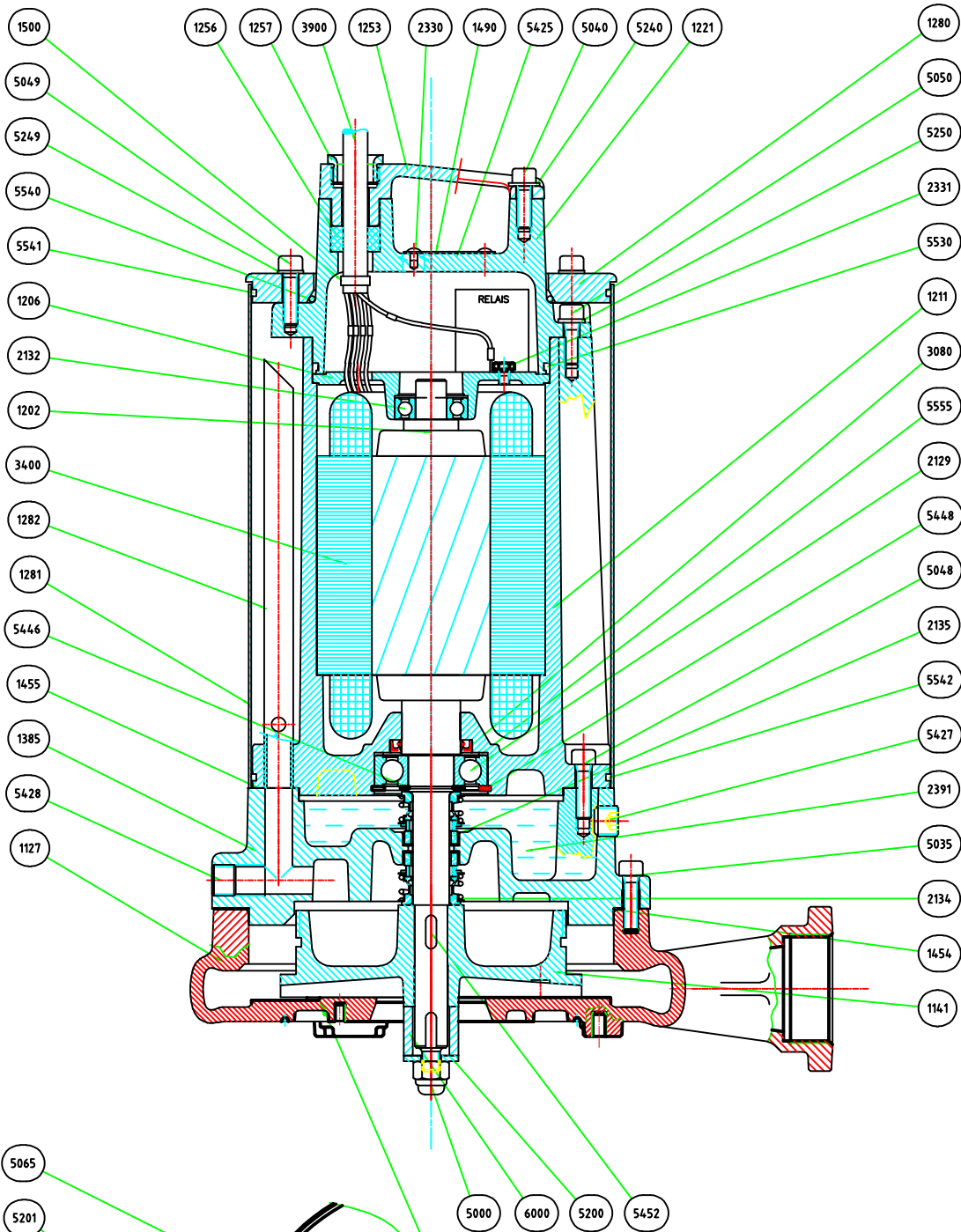




# COMPLESSIVO DI MONTAGGIO APN 300/2/G50H A0DT -E (-EX)

DIS.C20390



VERSIONE ANTIDEFLAGRANTE

NB. GIOCO TRA CORPO E GIRANTE 0.2-0.4 mm.



N.B A RICHIESTA CAMPANA DI RAFFREDDAMENTO SUPPORTI , OR , RACCORDI , TUBI E RELATIVI FISSAGGI

10/01/05	0	EMISSIONE	M.C.	M.C.
Data	Modifica	Descrizione	Eseguito	Approvato