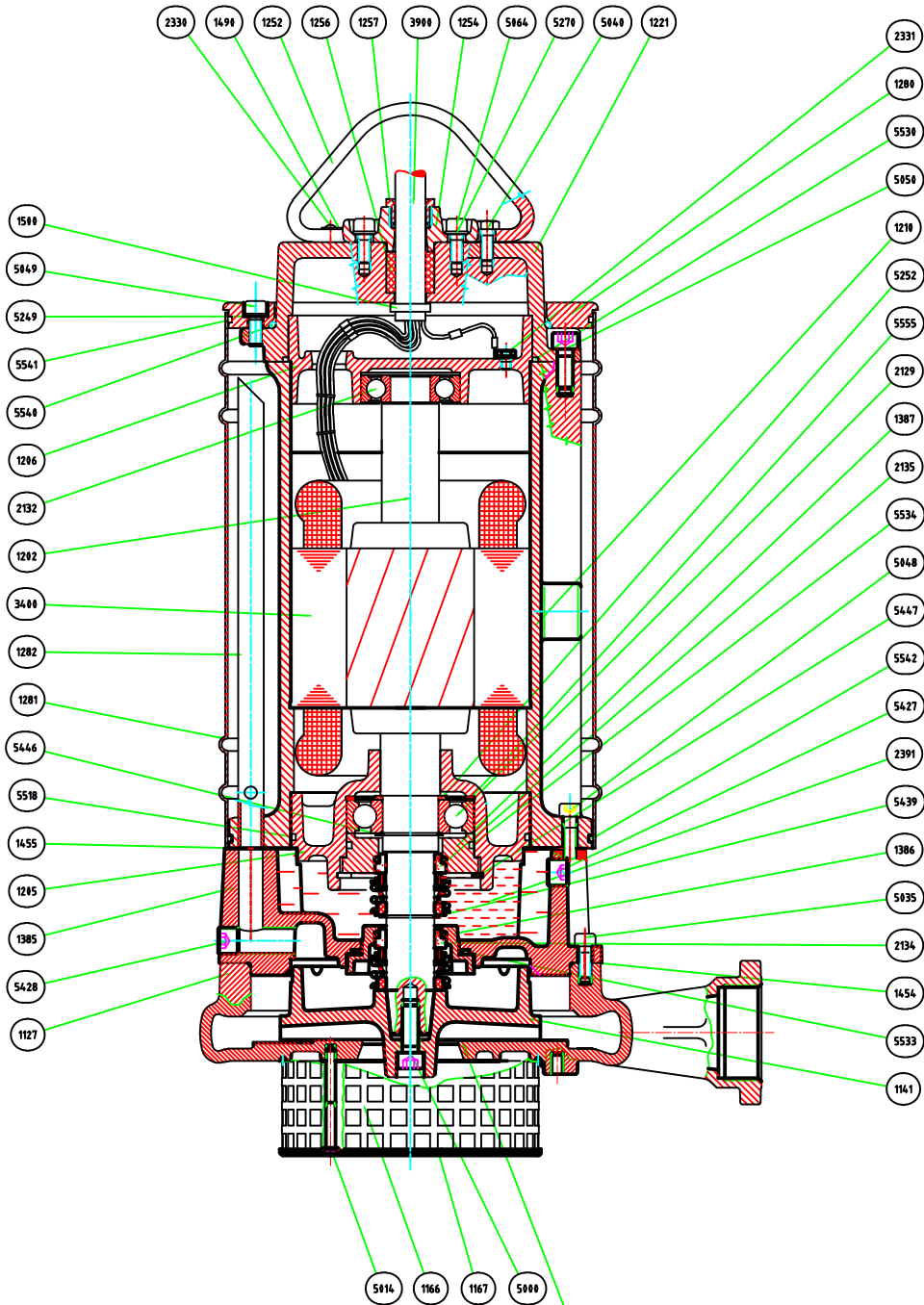


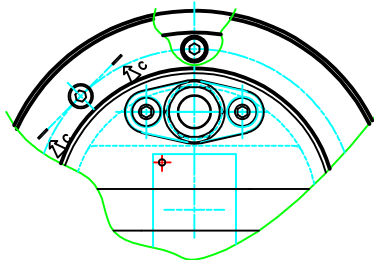


COMPLESSIVO DI MONTAGGIO APN 400/2/G50H A 1 F T / 50

DIS.EX C23431



5201
5001



NB. GIOCO TRA CORPO E GIRANTE 0.2-0.4 mm.

VERSIONE ANTIDEFLAGRANTE

SEZ. C-C

**N.B A RICHIESTA CAMPANA DI RAFFREDDAMENTO
SUPPORTI , OR , RACCORDI , TUBI E RELATIVI FISSAGGI**

09/12/04	0	EMISSIONE	M.C.	M.C.
Data	Modifica	Descrizione	Eseguito	Approvato